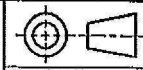


スモークインジケータ制御盤 外形図
CONTROL PANEL OF SMOKE INDICATOR
MODEL : SSE-10PA

WGT.
6.5±0.5 kg



SCALE
1/4

DWG. NO.
G03-55043-412

UNIT DATE
mm JAN. 19. 2005

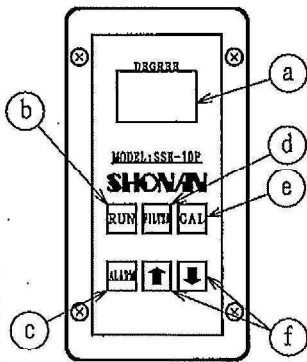
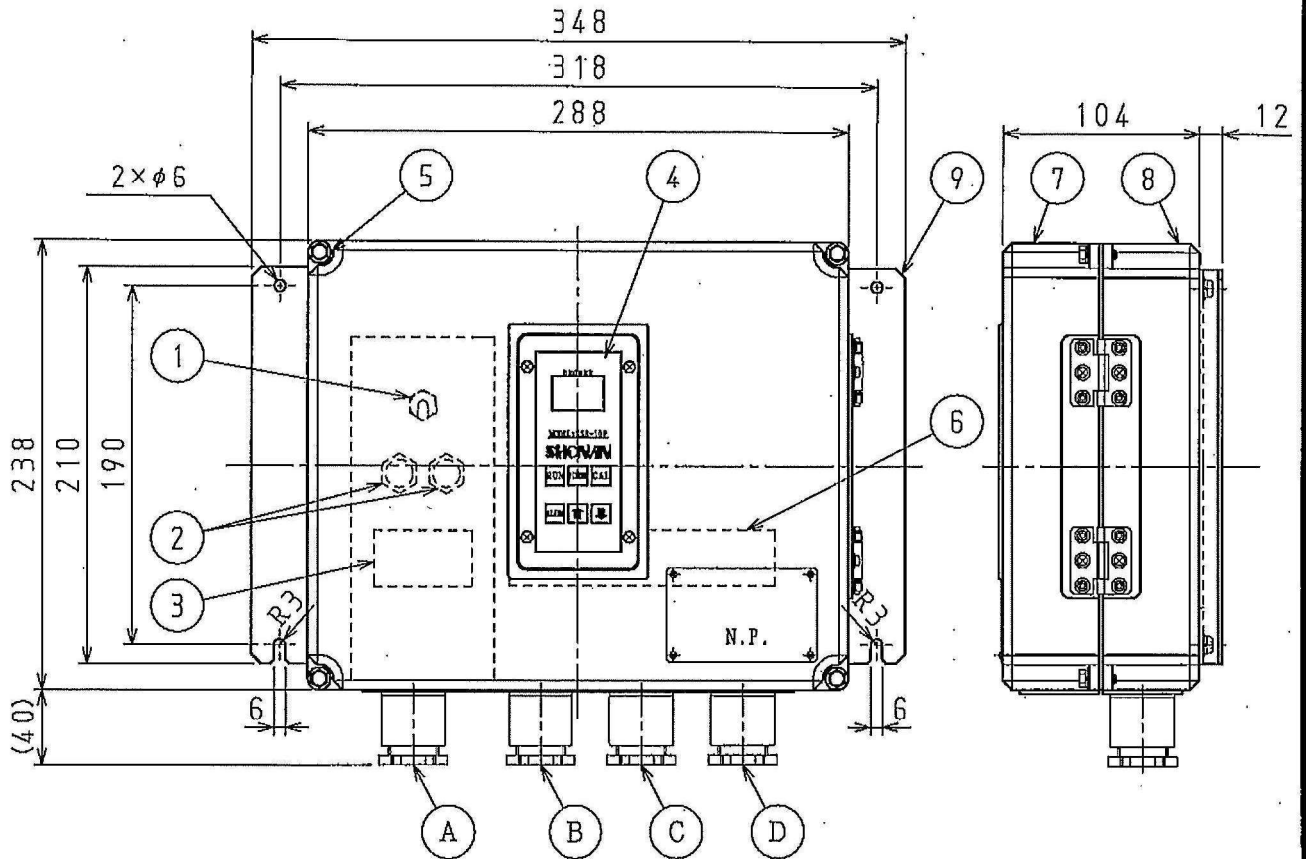
UP : _____ DOWN : _____ HOR : _____

PAINTING
2.5 G 7/2

APPLICATION

保護形式
DEGREE OF PROTECTION: IP56

1-SET/SHIP



a	表示器 DEGREE DISPLAY
b	運転スイッチ OPERATION KEY
c	警報設定選択スイッチ ALARM CONTROL KEY
d	フィルタ設定選択スイッチ FILTER CONTROL KEY
e	零調整選択スイッチ ZERO ADJUSTER CONTROL KEY
f	設定値制御スイッチ SETTING VALUE ADJUSTER KEY

ケーブルグランドサイズ
CABLE GLAND SIZE

A	15C	電源へ TO SOURCE
B	15b	ライトソースユニットへ TO LIGHTSOURCE UNIT
C	15C	レシーブユニットへ TO RECEIVE UNIT
D	15C	濃度計・アラームへ TO DENSI-METER AND ALARM

ENG. DEPT.

HEAD

P. Watanabe

CHIEF

K. Kaneko

CHECK

M. Iwamoto

DRAWN

I. Sakurai

MK	NAME	QTY.	MATERIAL	REMARKS	MK	NAME	QTY.	MATERIAL	REMARKS
5	ふた取付ねじ SCREW	4							
4	設定パネル CONTROL PANEL	1			9	取付脚 FITTING-BASE	2	ステンレス鋼 SUS304	
3	端子盤 TERMINAL BOARD	1			8	箱体 BODY	1	アルミ合金 AC2A	
2	ヒューズ FUZE	2			7	ふた COVER	1	アルミ合金 AC2A	
1	電源スイッチ POWER SWITCH	1			6	端子盤 TERMINAL BOARD	1		