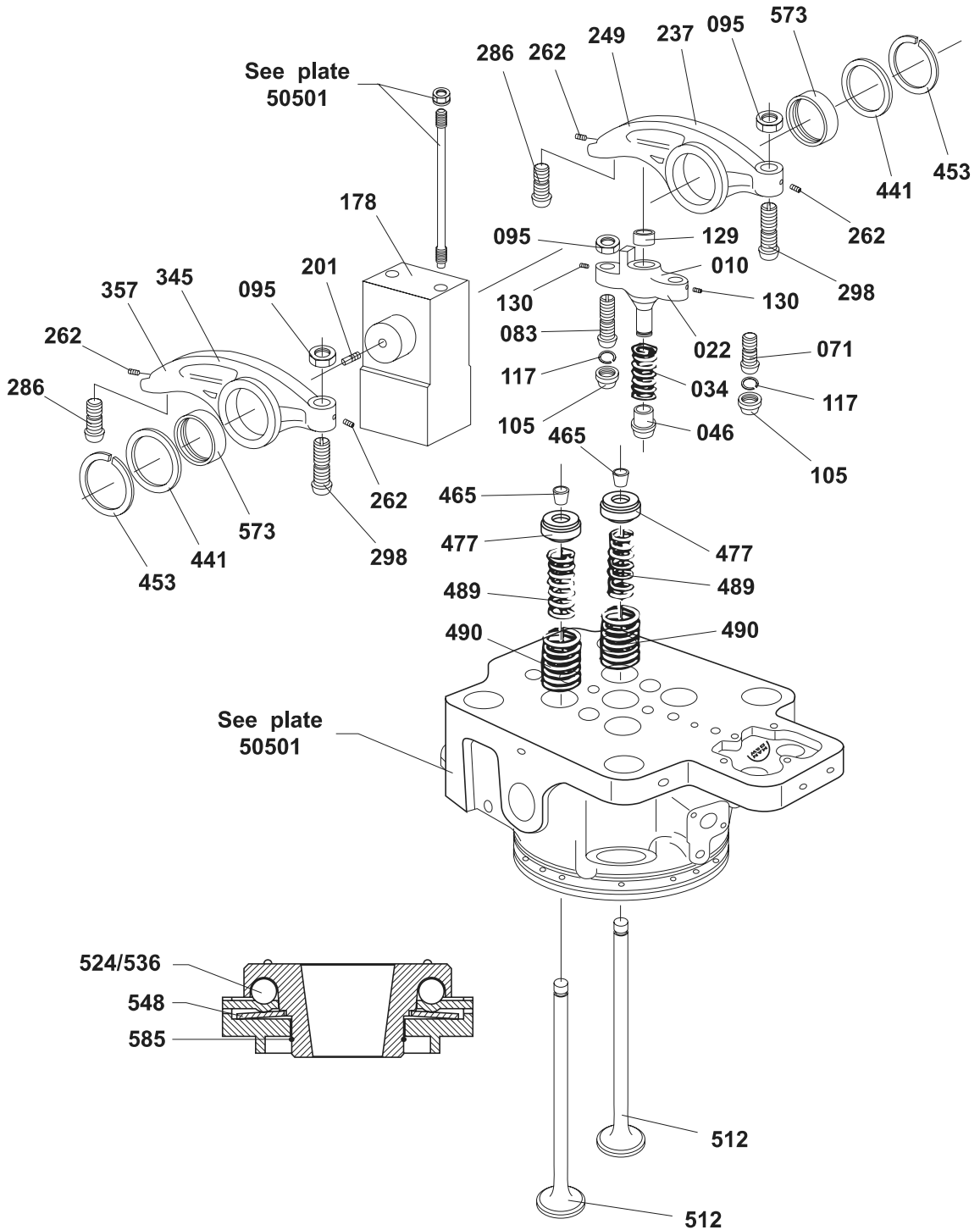


L23/30H



L23/30H

Item no.	Qty.	Designation	Benævnelse	Item no.	Qty.	Designation	Benævnelse
010	2/C	Valve bridge, compl. incl. item 022, 034, 046, 071, 083, 095, 105, 117, 129 and 130	Ventilbro, komplet inkl. item 022, 034, 046, 071, 083, 095, 105, 117, 129 og 130	490	4/C	Outer spring	Udvendig fjeder
022	2/C	Valve bridge	Ventilbro	512	4/C	Valve spindle, inlet and outlet	Ventilspindel, inds. og uds.
034	2/C	Spring	Fjeder	524	28/C	Spring	Fjeder
046	2/C	Ball guide	Kuglestyr	536	28/C	Ball	Kugle
071	2/C	Thrust piece	Trykstykke	548	4/C	Spring washer	Fjederskive
083	2/C	Thrust screw	Trykskrue	573	2/C	Bearing bush	Lejebøsning
095	4/C	Nut	Møtrik	585	4/C	Retainer ring	Låsering
105	4/C	Thrust piece	Trykstykke				
117	4/C	Circlip	Fjederring				
129	2/C	Thrust piece	Trykstykke				
130	4/C	Spring pin	Fjederstift				
178	1/C	Rocker arm bracket	Buk for vippearm				
201	1/C	Plug	Prop				
237	1/C	Rocker arm, exhaust, compl. incl. item 095, 249, 262, 286, 298, 585	Vippearm udst, komplet inkl. item 095, 249, 262, 286, 298, 585				
249	1/C	Rocker arm, exhaust	Vippearm, udstødning				
262	4/C	Plug	Prop				
286	2/C	Thrust piece	Trykstrykke				
298	2/C	Thrust screw	Trykskrue				
345	1/C	Rocker arm inlet, complete incl. item 095, 249, 262, 286, 298, 585	Vippearm inds., komplet inkl. item 095, 249, 262, 286, 298, 585				
357	1/C	Rocker arm, inlet	Vippearm, indsugning				
441	2/C	Disc	Skive				
453	2/C	Securing ring	Sikringsring				
465	4/C	Conical ring in 2/2	Konisk ring 2/2				
477	4/C	Rotocap, compl.	Rotationsgiver, kompl.				
489	4/C	Inner spring	Indvendig fjeder				

When ordering spare parts, see also page 500.50.

Ved bestilling af reservedele, se også side 500.50.

* = Only available as part of a spare parts kit.
 Qty./C = Qty./Cylinder
 Qty./I = Qty./Individual

* = Kun tilgængelig som en del af et reservedelssæt.
 Antal/C = Antal/Cylinder
 Antal/I = Antal/Individuelt