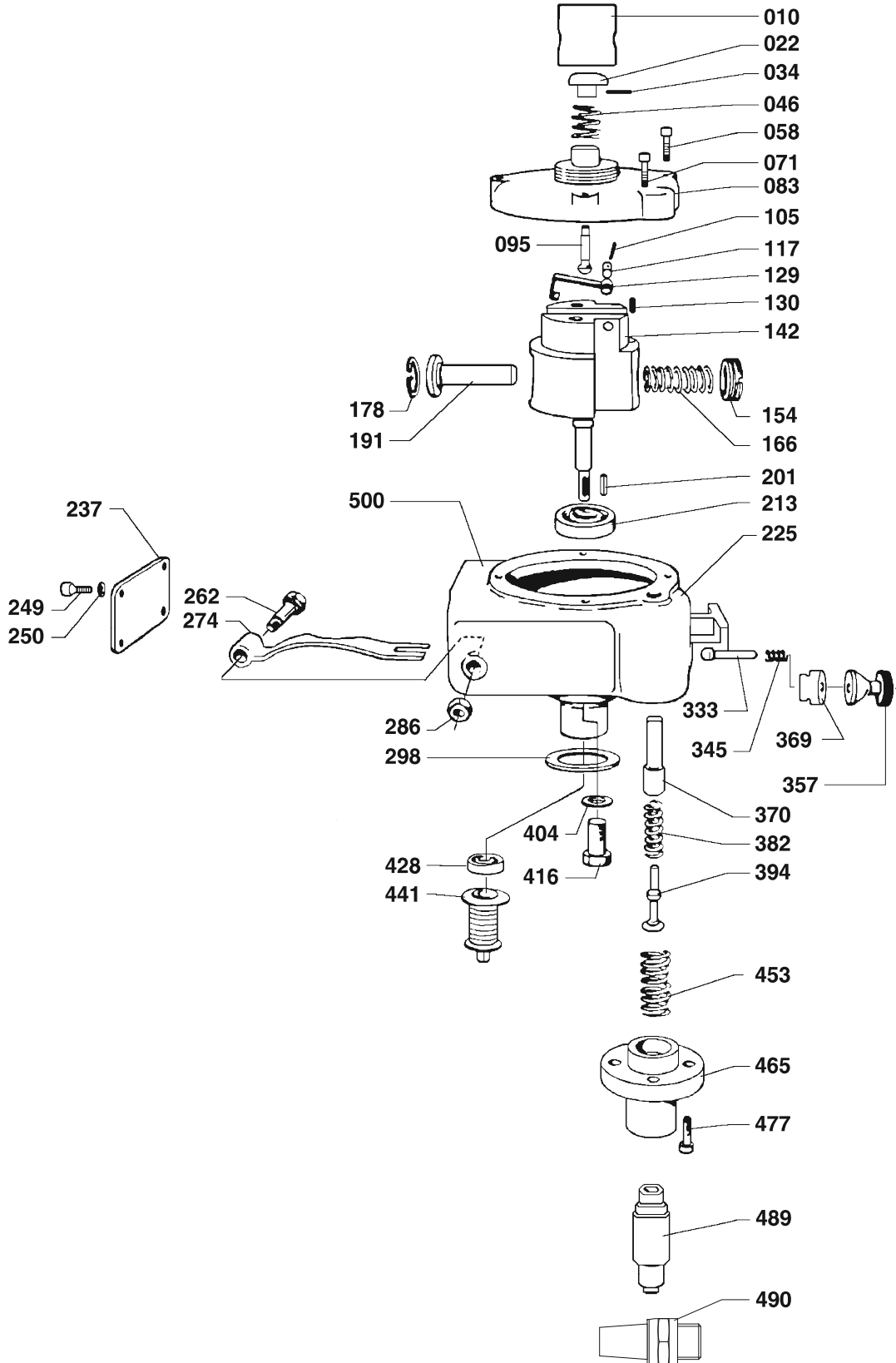


Plate Page 1 (2)	Overspeed Device	50903-01H
---------------------	-------------------------	------------------

L23/30H



08028-0D/H5250/94.08.12

50903-01H

Overspeed Device

Plate
Page 2 (2)

L23/30H

Item No.	Qty.	Designation	Benævnelse	Item No.	Qty.	Designation	Benævnelse
010	1/E	Socket	Muffe	357	1/E	Button	Knap
022	1/E	Button	Knap	369	1/E	Nipple	Nippel
034	1/E	Spring pin	Fjederstift	370	1/E	Spindle	Spindel
046	1/E	Spring	Fjeder	382	1/E	Spring (left)	Fjeder (venstre)
058	4/E	Screw	Skrue	394	1/E	Spindle	Spindel
071	1/E	Screw	Skrue	404	2/E	Washer	Skive
083	1/E	Cover	Dæksel	416	2/E	Screw	Skrue
095	1/E	Spindle	Spindel	428	1/E	Ball bearing	Kugleleje
105	1/E	Spring pin	Fjederstift	441	1/E	Elastic coupling	Elastisk kobling
117	1/E	Cylindrical pin	Cylindrisk stift	453	1/E	Spring (right)	Fjeder (højre)
129	1/E	Lever	Arm	465	1/E	Valve attachment	Ventilholder
130	1/E	Screw	Skrue	477	4/E	Screw	Skrue
142	1/E	Flyweight housing	Hus for svingvægt	489	1/E	Pneumatic valve	Pneumatisk ventil
154	1/E	Adjusting screw	Justerings skrue	490	1/E	Silencer	Lyddæmper
166	1/E	Spring	Fjeder	500	1/E	Overspeed device, complete	Overspeed anordning, komplet
178	1/E	Circlip	Sikringsring				
191	1/E	Flyweight	Svingvægt				
201	1/E	Key	Not				
213	1/E	Ball bearing	Kugleleje				
225	1/E	Housing	Hus				
237	1/E	Cover	Dæksel				
249	4/E	Washer	Skive				
250	4/E	Screw	Skrue				
262	1/E	Pin	Stift				
274	1/E	Lever	Arm				
286	1/E	Nut	Møtrik				
298	1/E	Gasket	Pakning				
333	1/E	Spindle	Spindel				
345	1/E	Spring	Fjeder				

When ordering spare parts, see also page 500.50.

Ved bestilling af reservedele, se også side 500.50.

* = Only available as part of a spare parts kit.
Qty./E = Qty./Engine

* = Kun tilgængelig som en del af et reservedelssæt.
Antal/E = Antal/Motor

08028-0D/H5250/94.08.12